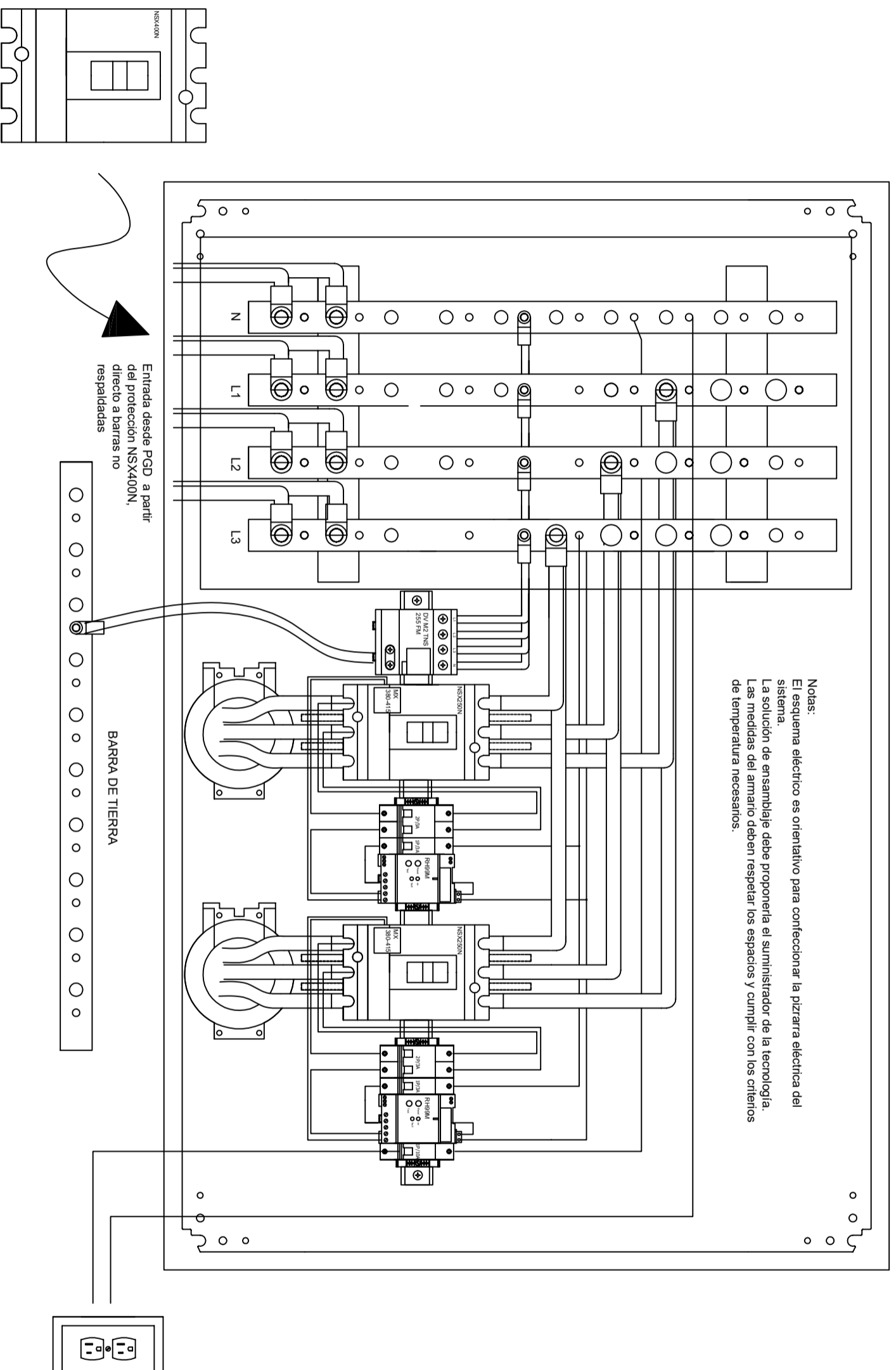



Notas:
 El esquema eléctrico es orientativo para confeccionar la pizarra eléctrica del sistema.
 La solución de ensamble debe proponerla el suministrador de la tecnología.
 Las medidas del armario deben respetar los espacios y cumplir con los criterios de temperatura necesarios.



		FECHA:	15/05/2022	OBRA:	FINLAY CQB
		ESCALA:	Sin Escala		
RESPONSABLES	NOMBRE	FIRMA	HOJA N°:	1	CÓDIGO:
PROYECTADO:	Aloy Monserrate Alvarez				Anexo 4
ESPECIALIDAD:					PLANO:
Sistema fotovoltaico de conexión a red					Esquema pizarra general